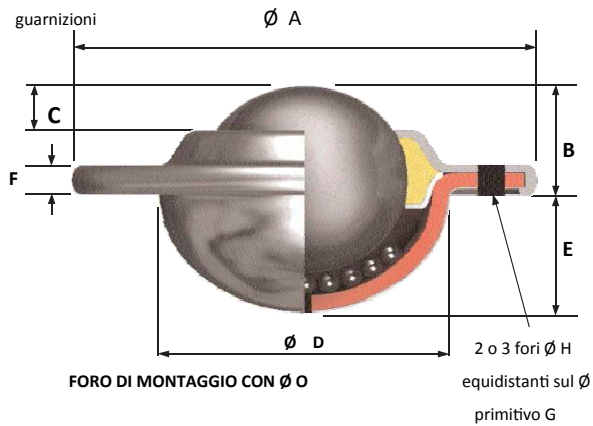


FISSAGGIO A FLANGIA

3016 → 4001

Profilo basso, foro per scarico sporco. Nei tipi 3016 e 3025 non ci sono le guarnizioni

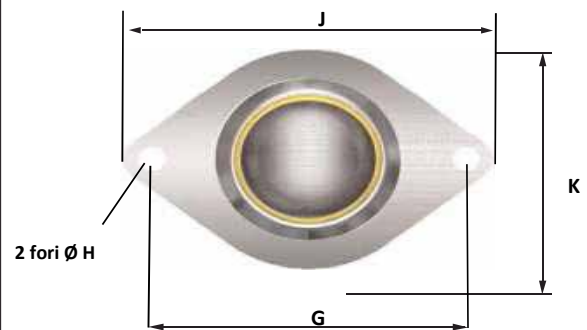
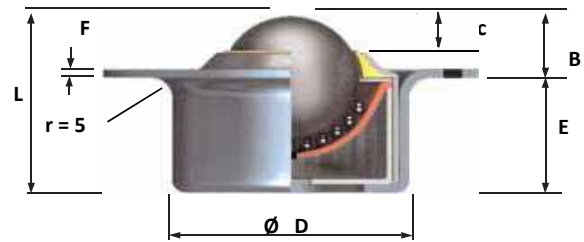


Le versioni 1022 e 1035 hanno 7 fori di scarico

1052

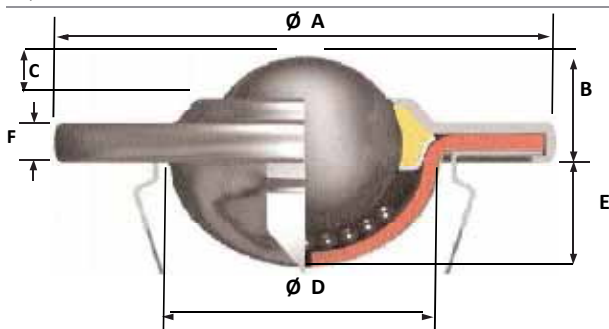
Profilo basso, alta capacità di carico. Rschiatore sulla sfera di carico.

Foro per scarico,. Necessità di un raggio di 5 mm sul foro di fissaggio.



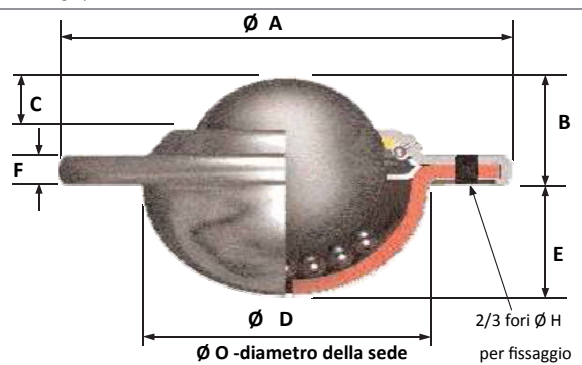
1010 - 1030

Profilo basso, foro di scarico. Questa sfera può essere fissata e tolta rapidamente, l'inserimento viene fatto manualmente.



2002 XTRA - TUF

Costruzione molto robusta, progettata per impieghi gravosi e in condizioni di estremo sporco. Foro di lavaggio per la pulizia, foro extra largo per scarico.



3 fori per un fissaggio più sicuro

