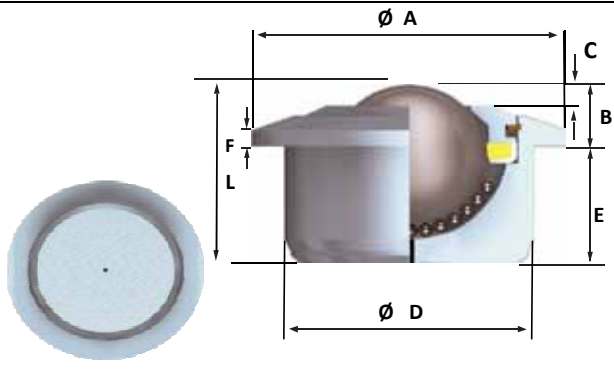


HEAVY-DUTY • SERIE 8..

HEAVY DUTY 800

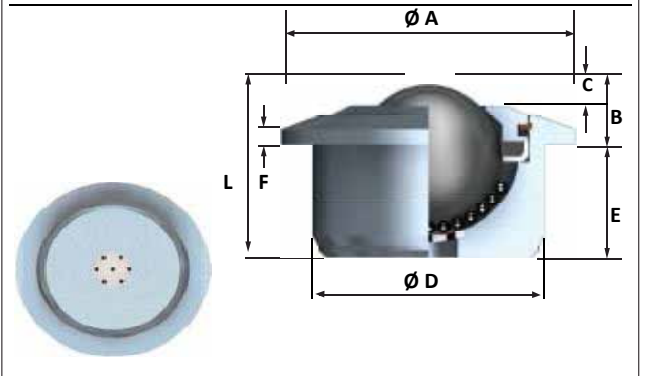
Elevata capacità di carico, basso profilo, costruzione massiccia.



HEAVY DUTY 805

Elevata capacità di carico, profilo basso, costruzione massiccia.

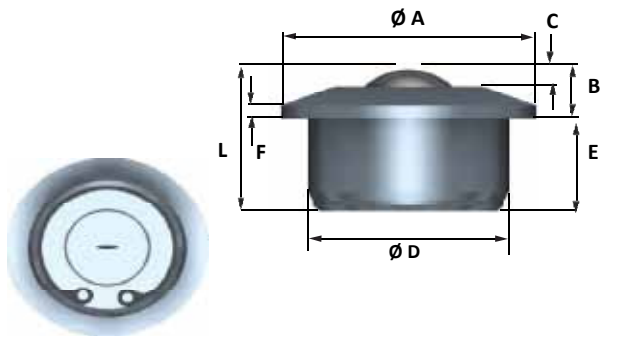
Tappo multi foro, per una migliore pulizia e scarico sporco.



HEAVY DUTY 806

Elevata capacità di carico, profilo basso, può essere smontato.

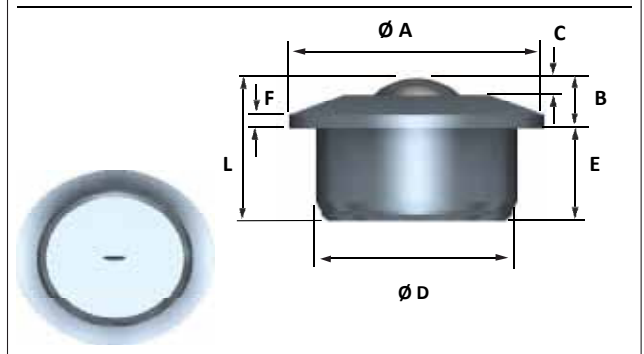
Il foro per lo scarico è allungato, permette una maggiore fuoriuscita di sporco.



HEAVY DUTY 807

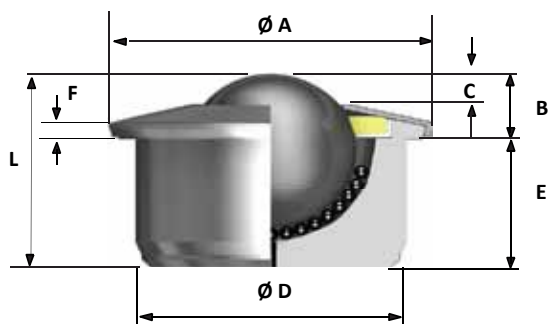
Elevata capacità di carico, profilo basso. Il foro per lo scarico

è allungato, permette una maggiore fuoriuscita di sporco.



HEAVY DUTY 810

Elevata capacità di carico, profilo basso, anello esterno conico.



HEAVY DUTY 820

Elevata capacità di carico, corpo massiccio ed anello esterno robusto, può essere smontato per la pulizia.

