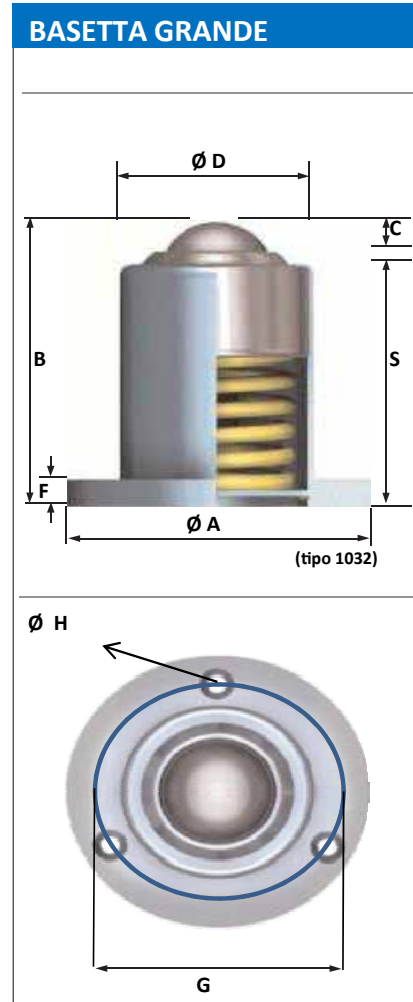
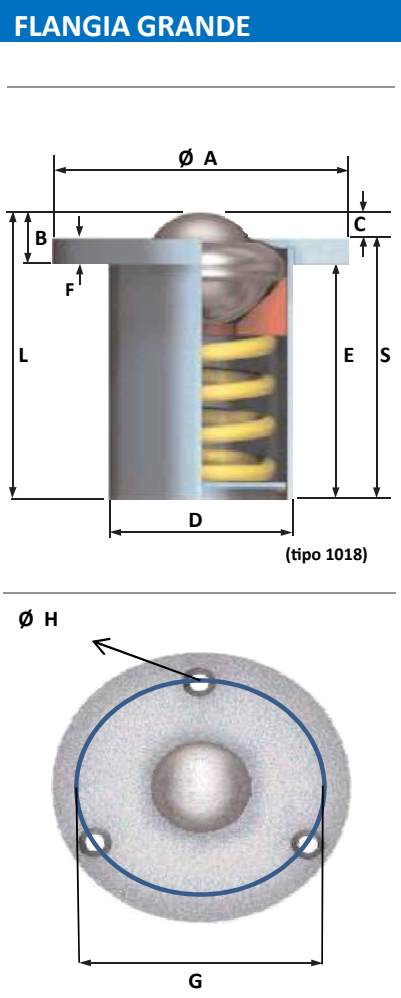


UNITA' CON MOLLA DI CARICO



5320

La sfera 5320 è assemblata con una sfera portante tipo 522-0 (vedi pagine)

Questa sfera ha un foro di uscita per lo sporco

Per le dimensioni della flangia fare riferimento a quella con la flangia grande

