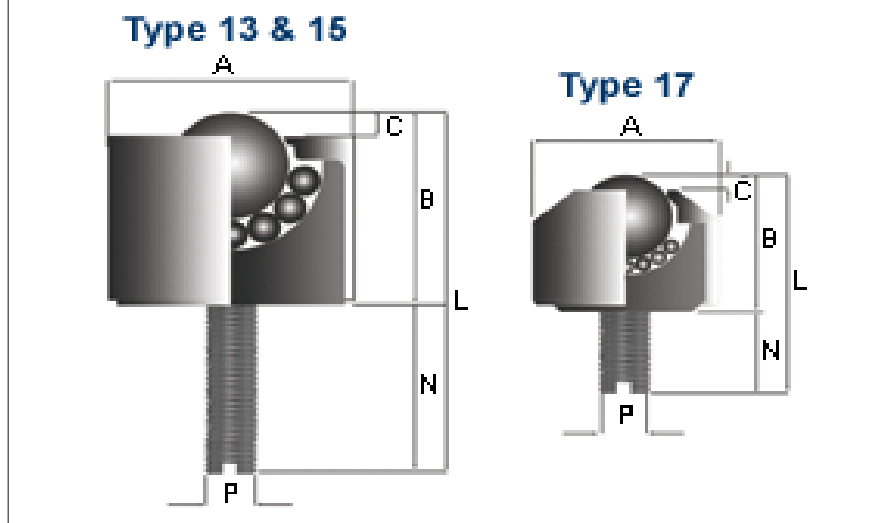


TIPO 13 • TIPO 15 • TIPO 17



· Tutti i perni filettati "P" sono metrici

## Applicazioni

- Strumenti di misura
- Mini piatti leggeri
- Guide per piccoli movimenti lineari (es. fotocopiatrici)
- Trasferimento di materiali in stanze asettiche
- Le mini sfere portanti sono disegnate per il carico dall'alto.
- Meccanismi in miniatura

# MINI SFERE - FISSAGGIO A VITE - Tabelle dimensionali

REF.	Ø Sfera	Peso (Kg)	Ø A	B	C	L	N	P	Carico dinamico (kg)
11MI-05-13	4,8	0,01	13	9	1	24	15	M6	10
11MI-05-15		0,003	8	6		8,5	2,5	M2	5
11MI-05-17	6,4	0,02	17	11	2	26	15	M6	20
11MI-06-13		0,008	13	10,5		16,5	6	M3	10
11MI-06-15		0,03	18	14		32	18	M8	30
11MI-06-17	7,9	0,011	15	12,5	2	20,5	8	M4	15
11MI-08-13		0,06	23	20		40	20	M8	40
11MI-08-15	9,6	0,1	28	25	3,5	48	23	M8	50
11MI-08-17		0,05	24	20,5		32,5	12	M6	70
11MI-10-13	12,7	0,06	23	20	2	40	20	M8	40
11MI-10-15		0,1	28	25		3,5	48	23	M8
11MI-13-13	15,8	0,1	28	25	3,5	48	23	M8	50
11MI-13-15		0,05	24	20,5		4	32,5	12	M6
11MI-16-13	15,8	0,05	24	20,5	4	32,5	12	M6	70
11MI-16-15		0,05	24	20,5		4	32,5	12	M6

REF.	SFERA DI CARICO	SFERETTE	CORPO	FILETTATURA
------	-----------------	----------	-------	-------------

11MI-05-17	ACCIAIO INOX	ACCIAIO INOX	ALLUMINIO	ACCIAIO INOX
11MI-06-17				
11MI-08-17				
11MI-05-13	ACCIAIO CARBONIO	ACCIAIO INOX	ACCIAIO CARBONIO	ACCIAIO INOX
11MI-06-13				
11MI-05-15	ACCIAIO INOX	ACCIAIO INOX	ACCIAIO INOX	ACCIAIO INOX
11MI-06-15				
11MI-08-13				
11MI-10-13	ACCIAIO CARBONIO	ACCIAIO CROMATO	ACCIAIO CARBONIO	ACCIAIO INOX
11MI-13-13				
11MI-16-13				
11MI-08-15				
11MI-10-15	ACCIAIO INOX	ACCIAIO INOX	ACCIAIO INOX	ACCIAIO INOX
11MI-13-15				
11MI-16-15				
11MI-16-15				