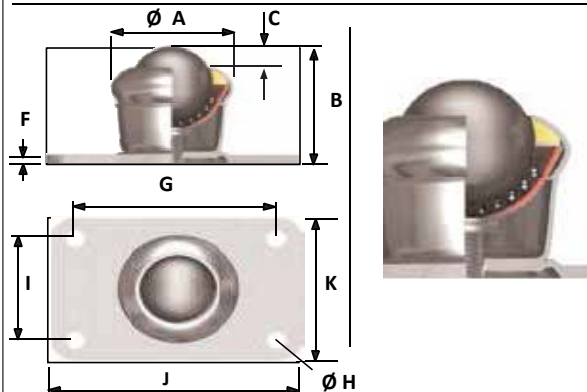


FISSAGGIO A BASETTA

3005

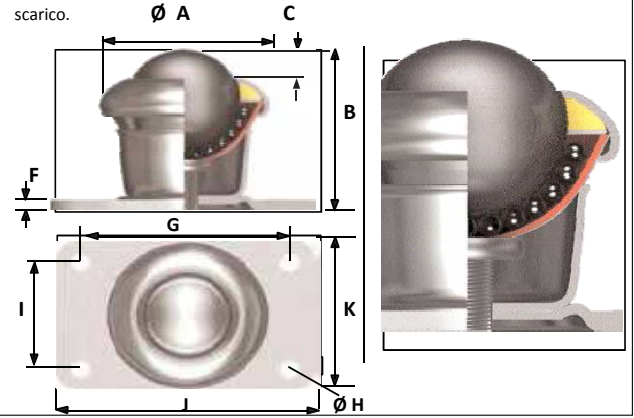
Fissaggio extra forte, alto profilo, fissaggio in un foro.

A richiesta: foro di scarico sporco.



1005

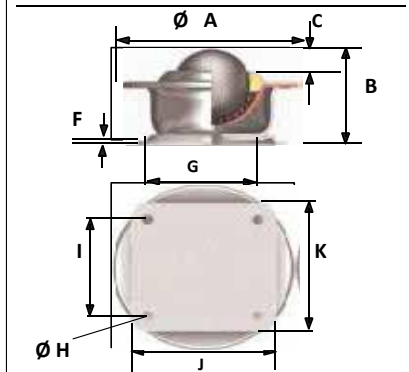
Fissaggio extra forte, profilo alto, fissaggio in un foro. A richiesta foro di scarico.



1020

Fissaggio extra forte, elevata capacità di carico, alto profilo, fissaggio in un foro.

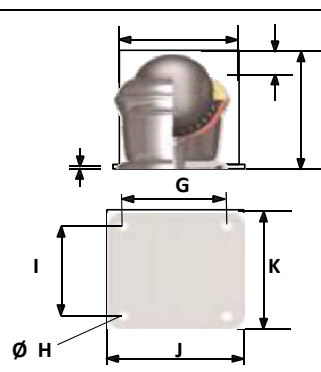
A richiesta : foro di scarico sporco



2003

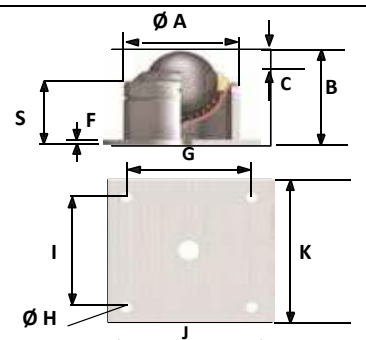
Fissaggio extra forte, elevata capacità di carico, alto profilo, fissaggio in un foro.

A richiesta : foro scarico



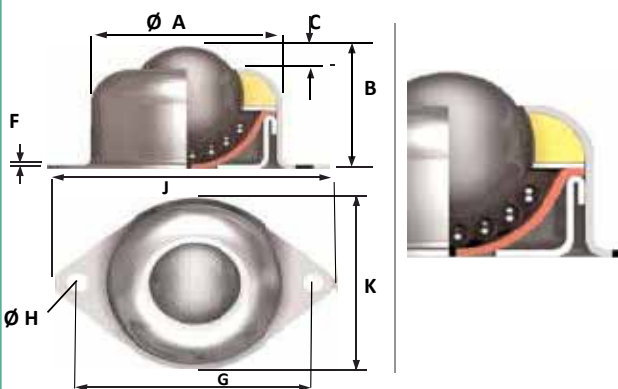
4002

Fissaggio extra forte, elevata capacità di carico, alto profilo, fissaggio in un foro. foro di scarico standard. A richiesta si possono predisporre punti per la lubrificazione.



1006

Fissaggio extra forte, elevata capacità di carico, altro profilo, fissaggio in un foro. Foro scarico sporco standard. Le sfere 1041 e 1050 sono simili nel design alla 1006.



1503

Elevata capacità di carico, alto profilo, foro di scarico standard, fissaggio in un foro. Raschiatore sulla sfera di carico.

