

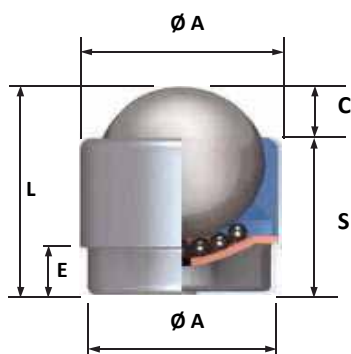
SFERE GLIDE E TIPI DIVERSI DI FISSAGGIO

La serie Glide, ideale per applicazioni leggere, si contraddistingue per la semplicità di montaggio ed il costo contenuto.

Un raschiatore interno in plastica provvede alla pulizia della sfera.

1700 FISSAGGIO A TAPPO

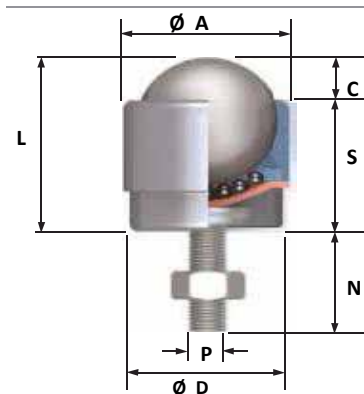
Corpo cilindrico, foro scarico standard



1701 FISSAGGIO A VITE

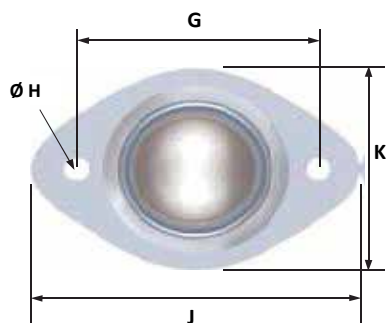
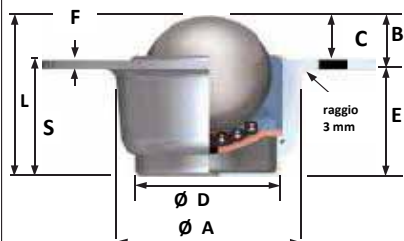
Fissaggio con dado, coppia max applicabile

15 Nm.



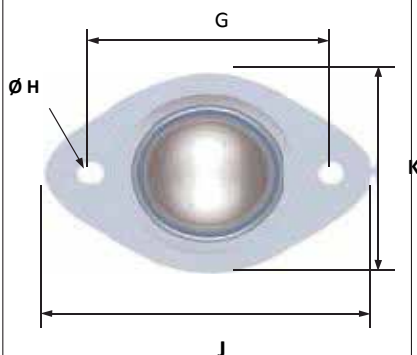
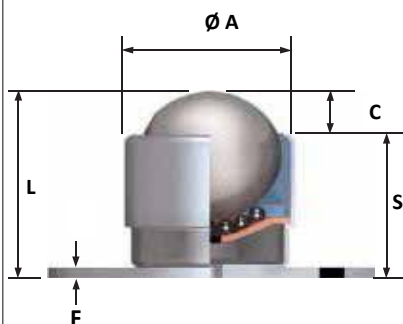
1702 FISSAGGIO A FLANGIA

Fissaggio a flangia con profilo basso, foro scarico standard.



1703 FISSAGGIO A BASETTA

Fissaggio a bassetta con profilo alto, fissaggio in un foro, foro per scarico standard.



1709 FISSAGGIO PERNO A INCASTRO

Fissaggio con attacchi in plastica o acciaio.

