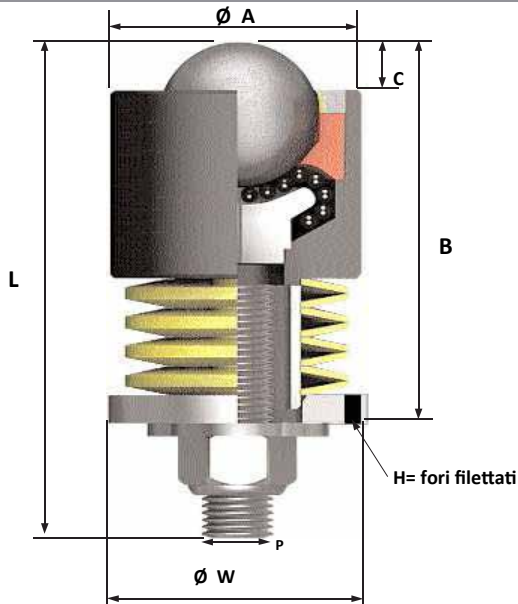


# HEVI-LOAD UNITS 5,6 - DIE LIFTERS

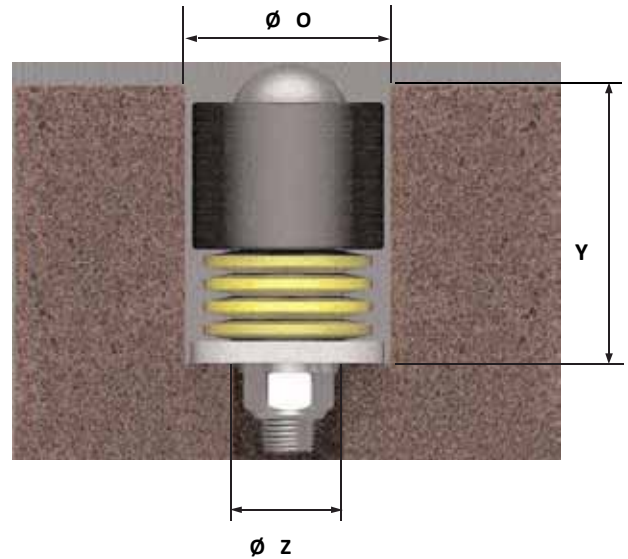
## HEVI-LOAD 5

Elevata capacità di carico, maggior protezione con carichi d'urto.

Solo per le sfere con  $\varnothing 38,1$  e  $50,8$  mm è previsto un collare filettato di fissaggio, per permettere il montaggio della sfera verso il basso

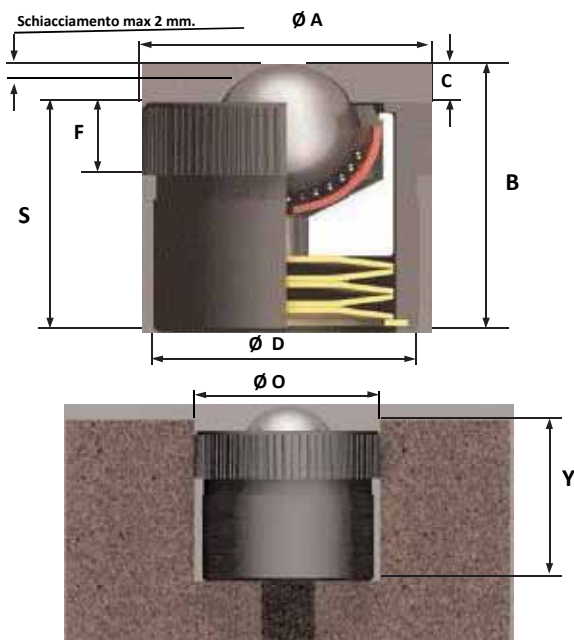


Le sigle 7107, 7108 e 7109 hanno il corpo del cuscinetto senza tenute



## HEVI-LOAD 6

Modello compatto, montaggio ad interferenza, maggior protezione contro carichi d'urto.



## DIE LIFTERS

Anello di adattamento per montaggio con interferenza, con sfera rivolta verso l'alto o verso il basso. Maggiore protezione con carichi d'urto.

